

SURFACE PROTECTION
OBERFLAECHENSCHUTZ
PROTECTION DE SURFACE
PROTEZIONE SUPERFICIA

I : JED-649-0
 II : JED-256-0
 III : JED-471-0



GRAPHIC ART ARROW BLUE
 GRAFIK PFEIL BLAU
 GRAPHIQUE LA FLÈCHE BLEU
 GRAFICA LA FRECCIA BLU

DATE OF MANUFACTURE
 HERSTELLDATUM
 DATE DE FABRICATION
 DATA DI FABBRICAZIONE

YEAR
 MONAT
 ANNEE
 ANNO

MONTH
 MONAT
 MOIS
 MESE

396 x 92mm
 LABELLING
 BESCHRIFTUNG
 ETIQUETAGE
 ETICHETTATURA

THERMAL RANGE OF APPLICATION:
 THERMISCHER ANWENDUNGSBEREICH:
 GAMME D'APPLICATION THERMIQUE:
 CAMPO DI APPLICAZIONE TERMICA:

-40°C ... +80°C

WORKING PRESSURE:
 BETRIEBSDRUCK:
 PRESSION DE SERVICE:
 PRESSIONE D'ESERCIZIO:

P_e max. = 10 bar

SEALING RING (OUTSIDE):
 DICHRING (AUSSEN):
 JOINT D'ETANCHEITE (EXTERIEUR):
 ANELLO DI TENUTA (ESTERNO):

NBR 70±5 SHORE A

O-RING:
 O-RING :
 JOINT TORIQUE
 O-RING:

NBR 65±5 SHORE A

PERMISSIBLE LEAKAGE: MAX. 6 cm³/min AT 10 bar TEST PRESSURE
 ZULAESSIGE LECKAGE: MAX. 6 cm³/min BEI 10 bar PRUEFDRUCK
 FUIITE AMISE: MAX. 6 cm³/MIN A 10 bar PRESSION D'ESSAI
 FUGA AMNESSA: MAX. 6 cm³/MIN AL 10 bar PRESSIONE DI PROVA

TEXT:
 TEXT:
 TEXTE:
 TESTO:

PANTONE 286 C
 / RAL 9005

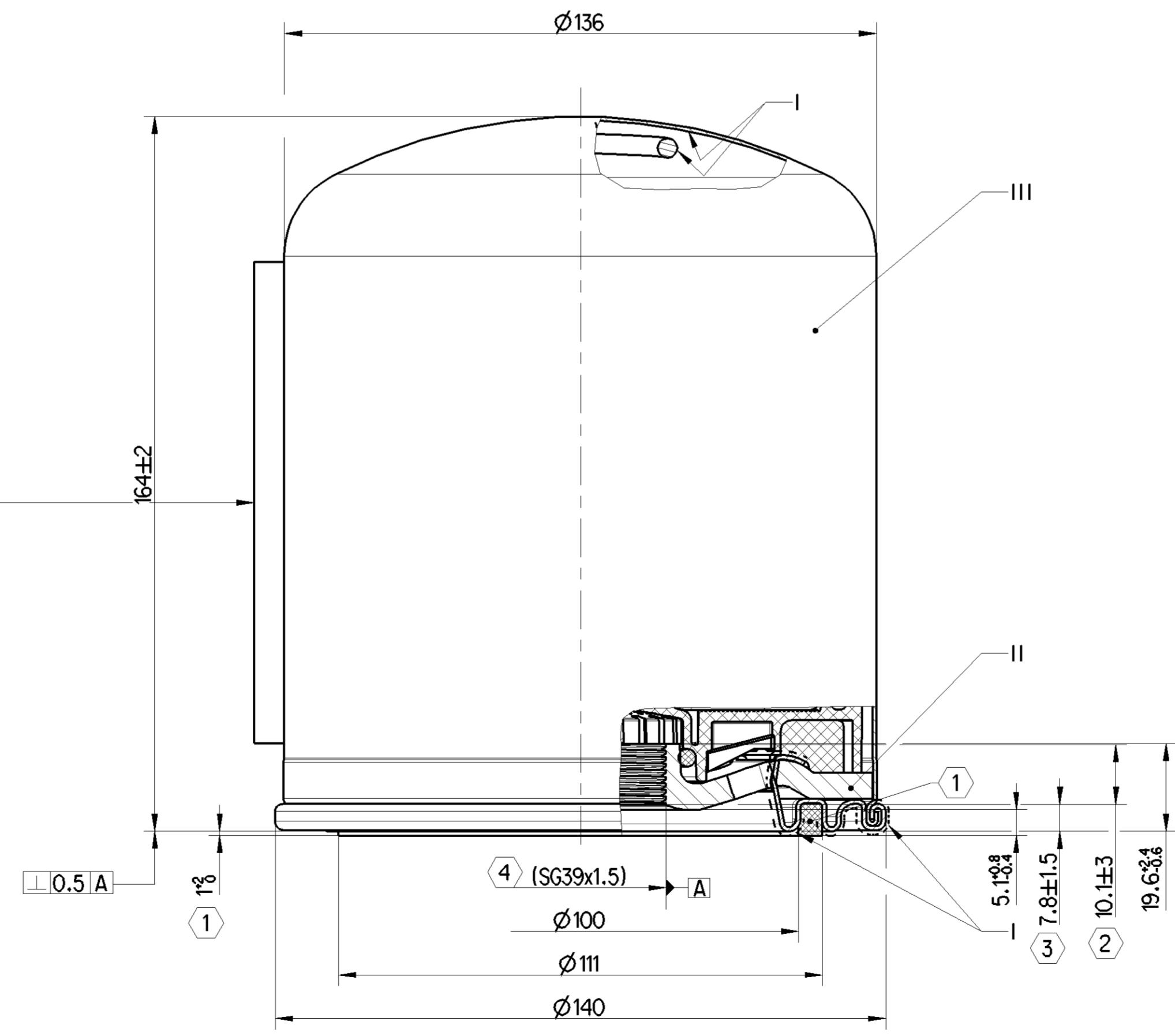
BLUE
 BLAU
 BLEU
 BLU

BLACK
 SCHWARZ
 NOIR
 NERO

BACKGROUND COLOR:
 UNTERGRUND:
 COULEUR DU FOND:
 COLORE DEL FONDO:

RAL 9006

WHITE ALUMINIUM PAINTED
 WEISSALUMINIUM LACKIERT
 ALUMINIUM BLANC LACQUE
 ALUMINIO BLANCO COLORARE



- ① DIMENSION APPLY IF THE SEAL IS IN CONTACT WITH THE GROOVE BOTTOM
 MASSE GELTEN BEI ANLIEGENDER DICHTUNG AM NUTGRUND
- ② MEASURED FROM TOP TO BOTTOM FULL THREAD TURN BY CONTOUR GRAPH
 GEMESSEN VOM OBEREN BIS UNTEREN VOLLEN GEWINDEGANG MIT KONTURGRAPH
- ③ MEASURED FROM BOTTOM FULL THREAD TURN TO FIRST RING RADIUS BY CONTOUR GRAPH
 GEMESSEN VOM UNTEREN VOLLEN GEWINDEGANG BIS ERSTEN RINGRADIUS MIT KONTURGRAPH
- ④ THREAD TYPE SG39X1.5 IS COMPATIBLE
 WITH MALE THREAD M39X1.5

| | | | |
|--|--|----------------------------|--------------------|
| General Specification: JED-334-1 - Size ISO 14405 LP | | Copyright WABCO® | |
| Further Technical Data: Product Specification | | Date: 2018-08-31 | Signature: Diemert |
| Doc. Code: 035 | Sheet: 1 To 3 | Checked: Schupperl | Expert: Schupperl |
| General Tolerances JED-261 | | Material No. 432 901 248 2 | |
| Range of Nominal Dimensions (± mm) | | Doc. Code: 005 | Language: ML |
| Class | 1) ≤ 50 2) ≤ 50 - 180 3) ≤ 180 - 400 4) > 400 | Revision: 1 x B | Sheet: 1/1 |
| Fine | 0.5 1.0 1.5 2.0 | Techn. Resp. 5059 | Replacement for |
| Medium | 1.0 2.0 3.0 4.0 | | |
| Coarse | 2.0 3.5 5.0 6.5 | | |
| Tapped Holes acc. | | | |
| 1) Tolerance Class Applied Crossmarked | | | |

Non e permesso copiare o altri in riprodurre questo documento, re utilizzare o copiarlo in modo contrario a lei o terzi.
 Toute communication ou reproduction de son contenu sans autorisation est interdite, sauf autorisation expresse de WABCO.
 Keine Kopie dieses Dokuments oder Teile davon ist ohne schriftliche Genehmigung von WABCO zulässig.
 No se permite copiar o reproducir este documento, ni utilizarlo o copiarlo de manera contraria a la ley o a terceros.
 Tutti i diritti sono riservati. E' vietata espressamente la ristampa o l'uso non autorizzato di questo documento.
 Toute communication ou reproduction de son contenu sans autorisation est interdite, sauf autorisation expresse de WABCO.
 Keine Kopie dieses Dokuments oder Teile davon ist ohne schriftliche Genehmigung von WABCO zulässig.
 No se permite copiar o reproducir este documento, ni utilizarlo o copiarlo de manera contraria a la ley o a terceros.
 Tutti i diritti sono riservati. E' vietata espressamente la ristampa o l'uso non autorizzato di questo documento.